

KAMPINIS ŠEPETYS SA







Kampinis šepetys su polipropileno segmentais.

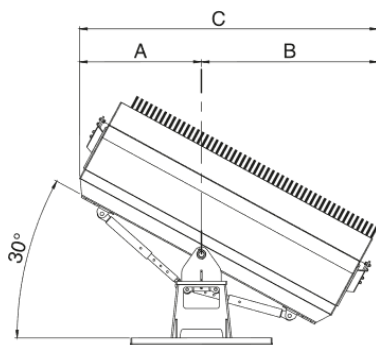
Galima naudoti nešvarumų nukreipimui į dešinę ar į kairę.

Mechaninis arba hidraulinis (užsakomas papildomai) pasukimo kampo reguliavimas.

Šlavimo velenas iš surenkamų segmentų.

TECHNINIAI DUOMENYS

	Modelis	SA155	SA180	SA210	SA220	SA240	SA260
Darbinis plotis	mm	1550	1800	2100	220	2400	2600
Pilnas plotis	mm	1670	1920	50-90	2330	2560	2760
Alyvos srautas, min-max	lt/min	30-40	30-50	180-240	70-100	90-130	100-140
Alyvos slėgis, min-max	bar	160-240		180-240	190-250		
Darbinis svoris	kg	280	310	360	620	660	690
Šlavimo segmentai		Keičiami polipropileno segmentais					
Segmento diametras	∅ mm	550	550	550	800	800	800
Segmentų kiekis	vnt.	34	39	46	49	53	58
Pasukimo kampas		±30°					
A	mm	365	475	605	917	1011	1091
B	mm	975	1085	1215	1353	1447	1527
C	mm	1370	1560	1820	2270	2458	2618
	t	2-2,8	2,3-3,5	3,5-4,8	-	-	
	t	2-3	2,8-4,4	4-5,6	5,8-8	7,5-12	
	t	2-3,5	2,9-4,5	4,2-6,2	7-9	8-10	
	t	-	4-5	4,5-6	5,5-8	7,5-12	



SA 155/180/210

SA 220/240/260

